

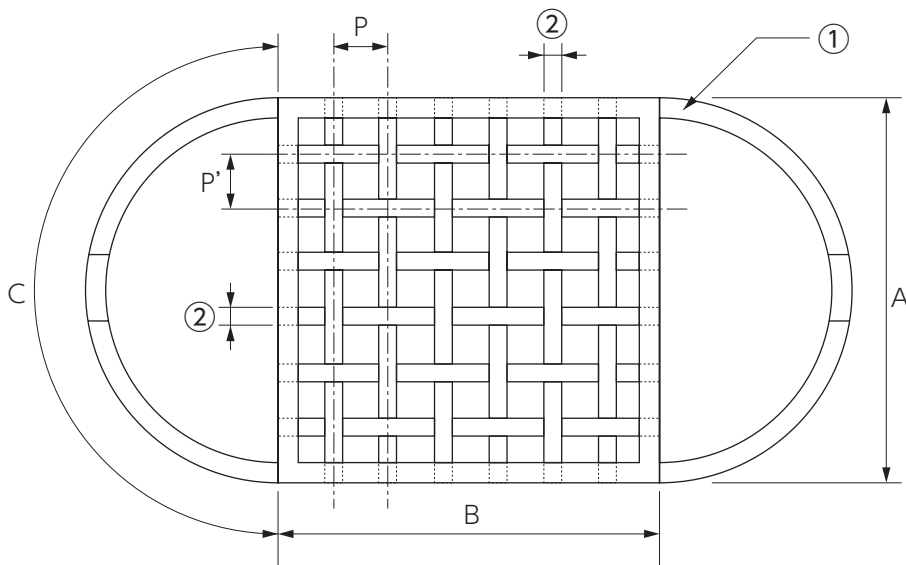
ご注文図（お見積り図）

ベルト式モッコ（シート付もOK）

※下図にない仕様・寸法の場合は、フリーハンド図にてお知らせください。

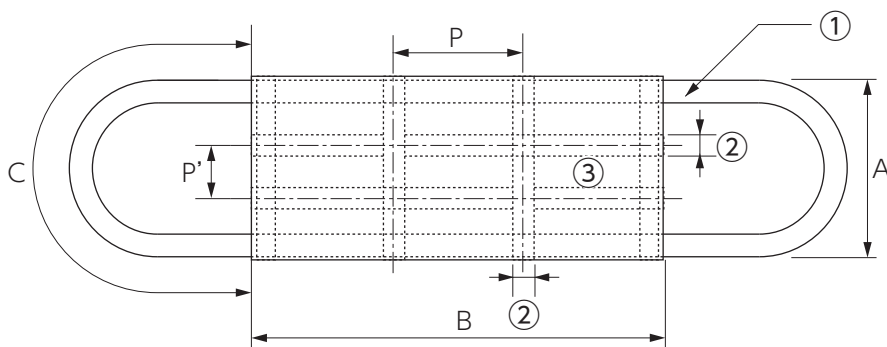
標準仕様図

単位= mm



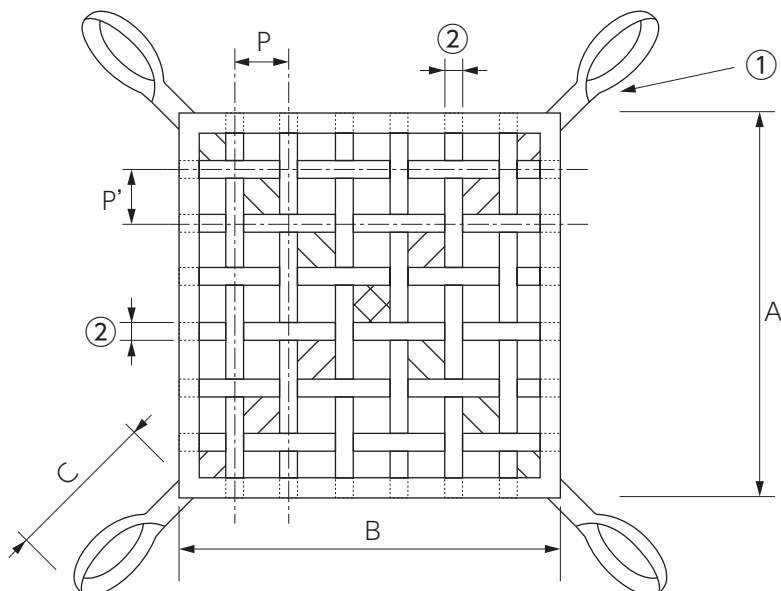
A	B
モッコ部	モッコ部
C	P
吊り部	間隔
P'	①
間隔	ベルト幅
②	③
ベルト幅	帆布の材質

モッコマスク型（帆布縫着のため、シートの取り替えはできません）



A	B
C	P
P'	①
②	③
	帆布の材質

モッコ型（別途、帆布取替式、又は帆布縫着式も製造しています）



A	B
C	P
P'	
①	②
③	帆布の材質

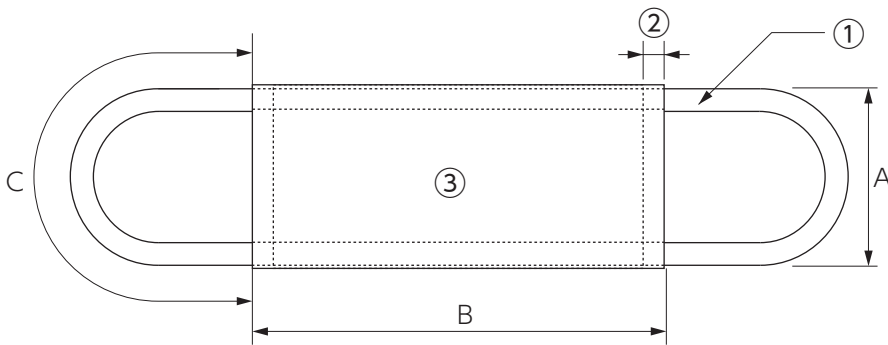
ご注文図（お見積り図）

ベルト式モッコ（シート付もOK）

※下図にない仕様・寸法の場合は、フリーハンド図にてお知らせください。

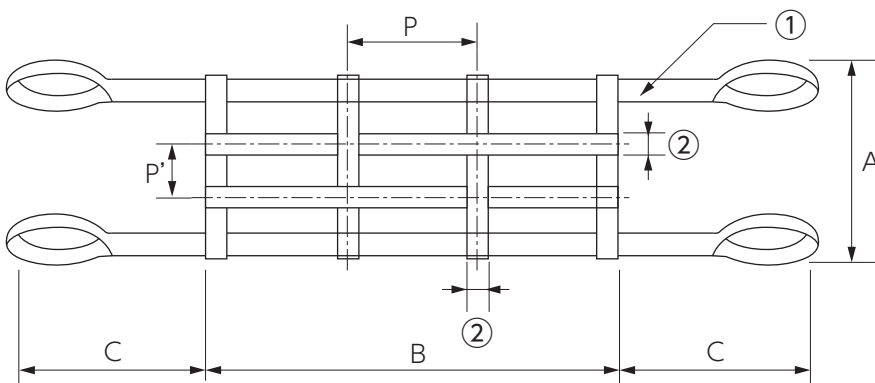
マスクR型（帆布又はベルト）

単位= mm



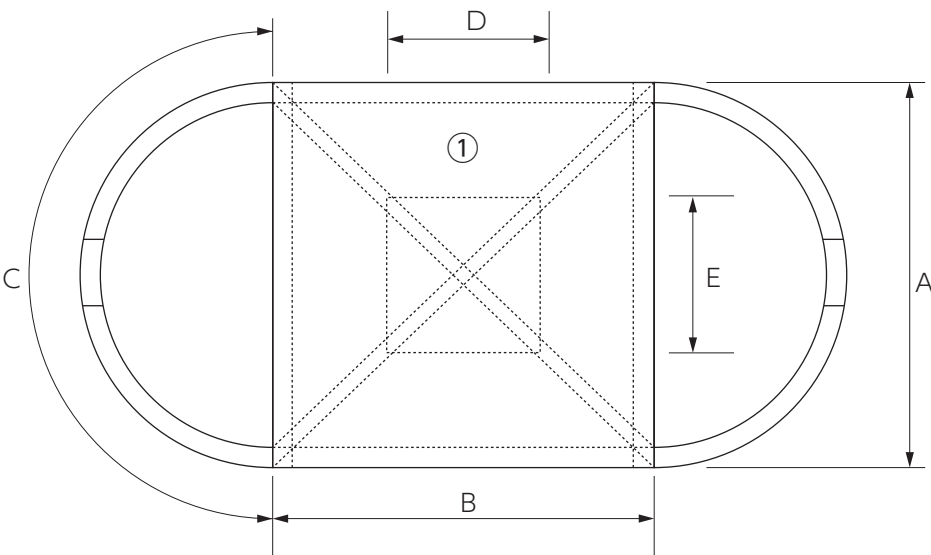
A	B
C	①
②	③
	帆布
	ベルト

モッコH型



A	B
C	P
P'	①
②	

バスケット型



A	B
C	D
E	①
	帆布